



## Boiler de apă indirect cu acumulare de tip „tank în tank” și instalare multi-poziție



REZERVOR DIN OȚEL EMAILAT



IPX1



TERMOIZOLARE CU SPUMĂ POLIURETANICĂ



GARANȚIE CORP BOILER (ANI\*)

\* Toate componentele electrice au 2 ani garanție

- SCHIMBĂTOR DE TIP „TANK ÎN TANK” DE DIMENSIUNI SPECIALE PENTRU LIMITAREA DEPUNERILOR DE CALCAR
- IZOLARE PERFECTĂ CARE DUC LA PIERDERI MINIME DE CĂLDURĂ
- MONTARE DE TIP MULTIPOZIȚIE
- POSIBILITATE DE RECIRCULARE A APEI CALDE MENAJERE
- PROTECȚIE ANTICOROZIVĂ PRIN EMAILARE LA 850°
- ANOD DE MAGNEZIU
- FLANȘĂ DE INSPECȚIE INFERIOARĂ DE 75 MM

# instalare multipoziție

### Date tehnice - Dimensiuni de gabarit

|                                       |         | BDR 80 | BDR 100 | BDR 120 | BDR 150 | BDR 200 |
|---------------------------------------|---------|--------|---------|---------|---------|---------|
| Capacitate                            | l       | 80     | 100     | 120     | 150     | 200     |
| Producerea de A.C.M.* (ΔT=35 k)       | l/h     | 301    | 354     | 420     | 457     | 607     |
| Puterea maximă absorbită* (T=35 k)    | kW      | 12,3   | 14,4    | 16      | 18,6    | 24,1    |
| Producerea de A.C.M.* (ΔT=50 k)       | l/h     | 133    | 179     | 215     | 241     | 276     |
| Puterea maximă absorbită* (T=50 k)    | kW      | 7,7    | 10,4    | 12      | 14      | 16,1    |
| Prelevare A.C.M. în 10 min* (ΔT=35 k) | l       | 118    | 142     | 163     | 218     | 269     |
| Dispersia termică                     | kWh/24h | 0,9    | 1,08    | 1,3     | 1,87    | 2,25    |
| Presiunea maximă de lucru             | bar     | 8      | 8       | 8       | 8       | 8       |
| Greutatea netă                        | kg      | 43     | 53      | 58      | 74      | 89      |

|      | BDR 80 | BDR 100 | BDR 120 | BDR 150 | BDR 200 |
|------|--------|---------|---------|---------|---------|
| a mm | 870    | 1040    | 1200    | 1250    | 1540    |
| b mm | 495    | 495     | 495     | 505     | 505     |
| c mm | 415    | 585     | 745     | 790     | 1080    |
| d mm | 240    | 240     | 240     | 240     | 240     |
| e mm | 340    | 340     | 340     | 375     | 375     |
| f mm | 285    | 285     | 285     | 355     | 380     |
| g mm | 320    | 500     | 660     | 560     | 800     |

Temperatură tur = 80°C - \*Debit circuit primar 2 m<sup>3</sup>/h

MODELE  
COD

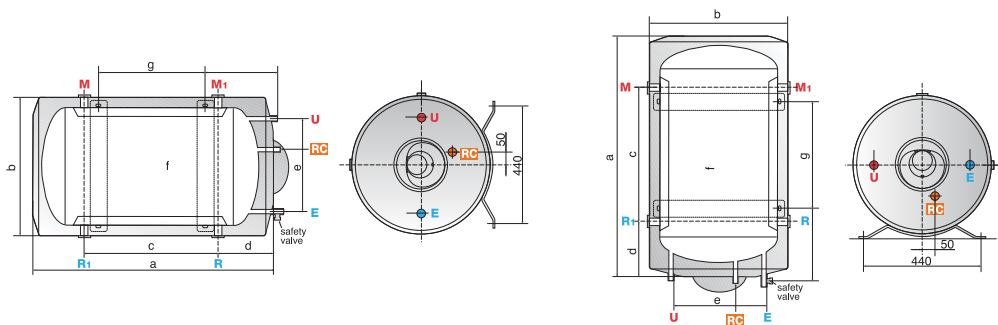
BDR 80  
006800

BDR 100  
006801

BDR 120  
467302

BDR 150  
006802

BDR 200  
006803



LEGENDĂ E Intrare apă rece G 3/4"

R/R1 Racord ieșire agent termic primar

U Ieșire apă caldă G 3/4"

M/M1 Racord intrare agent termic primar Ø 1" 1/4 G

RC Recirculare Ø 3/4" G